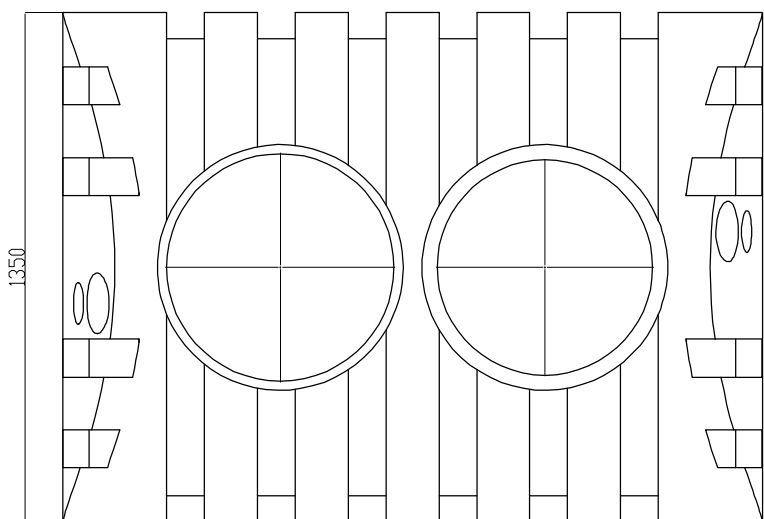
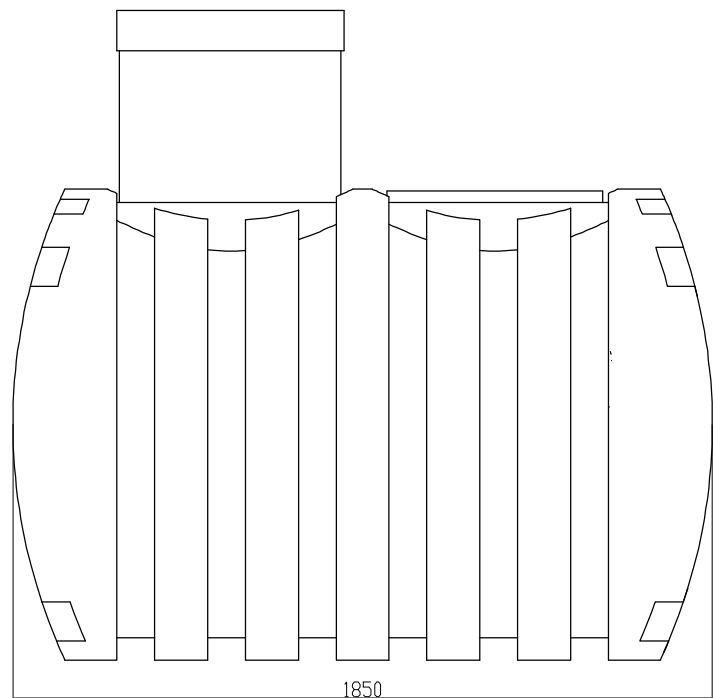
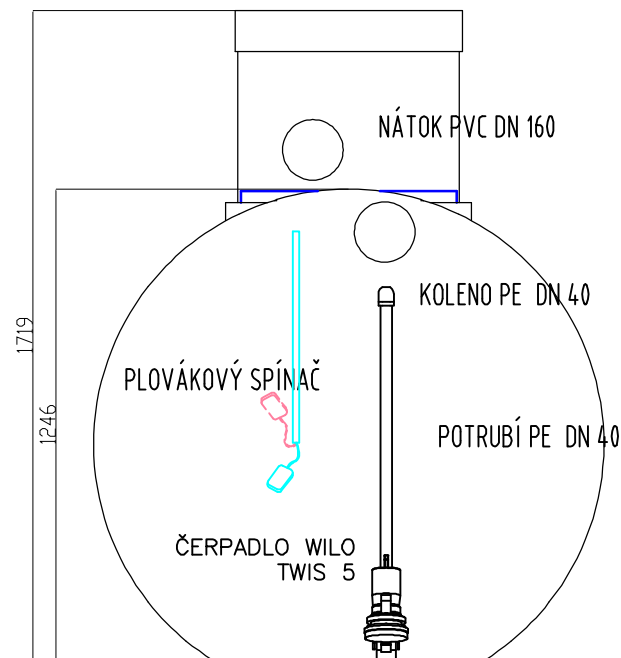
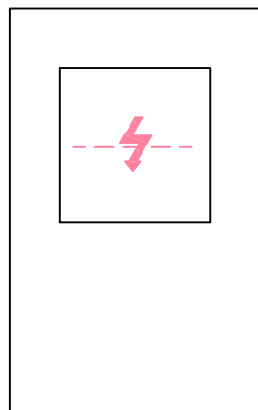



POHLEDY



ŘEZ A



ELEKTRO ROZVODNICE
PRUTOKOVÝ SPÍNAČ

Odpovědný projektant:	Vladimír Škvřňák	 Jana Palacha 2783, Pardubice IČO: 607 22 614										
Projektant:	Vladimír Škvřňák											
Místo stavby:												
Investor:		<table border="1"> <tr> <td>Formát:</td> <td>04 / A4</td> </tr> <tr> <td>Datum:</td> <td>01/2016</td> </tr> <tr> <td>Stupeň:</td> <td>DPS</td> </tr> <tr> <td>Měřítko:</td> <td>1:20</td> </tr> <tr> <td>Číslo zakázky:</td> <td>102016</td> </tr> </table>	Formát:	04 / A4	Datum:	01/2016	Stupeň:	DPS	Měřítko:	1:20	Číslo zakázky:	102016
Formát:	04 / A4											
Datum:	01/2016											
Stupeň:	DPS											
Měřítko:	1:20											
Číslo zakázky:	102016											
AKCE:	DŠ PERSPOL 2.4											
Obsah:	ČERPAČÍ ŠACHTA DEŠŤOVÝCH VOD	<table border="1"> <tr> <td>Číslo:</td> <td>A 1</td> </tr> </table>	Číslo:	A 1								
Číslo:	A 1											